

Технический паспорт домового указателя

ПАСПОРТ

ООО «Новатор»

г.Москва

2022 год

1. ОПИСАНИЕ И ОСНОВНЫЕ ХАРАКТЕРИСТИКИ

- 1.1. Домовые указатели с светодиодной подсветкой предназначен для работы в сетях переменного тока напряжением 220В частота 50Гц
- 1.2. Домовые указатели применяется для визуальной навигации в городских условиях , в пределах квартальной застройки и магистральных автодорог.
- 1.3. Домовые указатели со светодиодной подсветкой изготавливаются
- по классу защиты от поражения электрическим током: класса I;
- 1.4. Класс энергоэффективности: А
- 1.5. Проект домового указателя разработан на основании договора №0745 от 08.08.2014 и в соответствии с ТЗ, прилагаемым к нему.
- 1.6. Домовой указатель устанавливается на фасаде здания в г.Москва.
- 1.7. Домовой указатель эксплуатируется на открытом воздухе.
- 1.8. Информационная конструкция - объект благоустройства, выполняющий функцию информирования населения города Москвы и соответствующий требованиям, установленным настоящими Правилами. **(Постановление Правительства Москвы № 902-ПП от 25 декабря 2013 года О размещении информационных конструкций в городе Москве Пункт 1-3,4)**
- 1.9. Информационные конструкции, размещаемые в городе Москве, должны быть безопасны, спроектированы, изготовлены и установлены в соответствии с требованиями технических регламентов, строительных норм и правил, государственных стандартов, требованиями к конструкциям и их размещению, в том числе на внешних поверхностях зданий, строений, сооружений, иными установленными требованиями, а также не нарушать внешний архитектурный облик города Москвы и обеспечивать соответствие эстетических характеристик информационных конструкций стилистике объекта, на котором они размещаются. **(Постановление Правительства Москвы № 902-ПП от 25 декабря 2013 года О размещении информационных конструкций в городе Москве Пункт 9).**
- 1.10. Конструкция представляет собой объемный короб с внутренней подсветкой или без.
Короб состоит из задней стенки, выполненной из листовой оцинкованной стали или листа из алюминиевых сплавов, с размещенным на ней электрооборудованием и формованной крышки, выполненной из листового ПЭТГ или монолитного поликарбоната
«Более детализированная проектная документация размещена на сайте компании»
- 1.11. Комплектность:
- домовый указатель – 1 шт.
 - упаковочная коробка – 1 шт.
 - паспорт – 1 шт.

2.ТЕХНИЧЕСКИЕ ХАРАКТЕРИСТИКИ

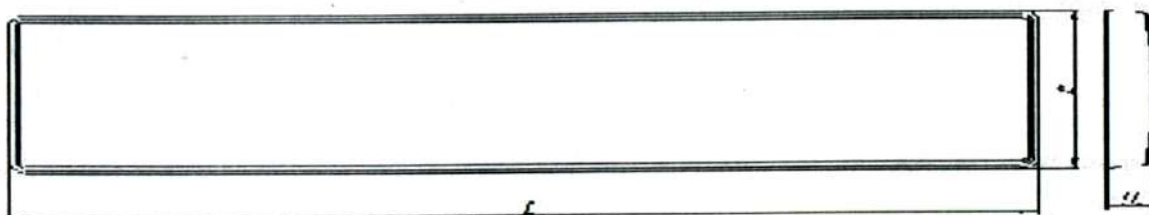
2.1.Параметры характерные для всех моделей:

2.2. Номинальное напряжение: 220-240 В»

2.3. Световая температура: 6500К;

Таблица 2.4. Типоисполнения и основные параметры

Типоисполнение	Назначение	Количество светодиодов	Мощность, Вт	Габариты		
				L	B	H
ДУ-магистральный ДУ-М-У	Название улицы	75	48	1900	475	85
ДУ- магистральный ДУ-М-Д	Номер дома	20	6,5	475	475	85
ДУ-магистральный ДУ-М-С «совмещенный»	Название улицы и номер дома	75	48	1900	475	85
ДУ-М-УД	Название улицы и номер дома	75	48	1900	475	85
ДУ- кварталальный ДУ-К-У	Название улицы	42	21	1300	325	85
ДУ-квартальный ДУ-К-Д	Номер дома	9	4,5	325	325	85
ДУ-квартальный ДУ-К-С «совмещенный»	Название улицы и номер дома	42	21	1300	325	85
ДУ-К-УД	Название улицы и номер дома	42	21,45	1300	325	85
ДУ-квартальный эконом ДУ-КЭ-У	Название улицы			1300	325	85
ДУ-квартальный эконом ДУ-КЭ-Д	Номер дома			325	325	85
ДУ-квартальный эконом ДУ-КЭ-С «совмещенный»	Название улицы и номер дома			1300	325	85
ДУ-КЭ-УД	Название улицы и номер дома			1300	325	85
ДУ-пешеходный ДУ-КП-У	Название улицы	34	16,5	1300	325	85
ДУ-пешеходный ДУ-КП-Д	Номер дома	16	8	520	420	85
ДУ-КП-УД	Название улицы и номер дома	34	16	1300	520	85



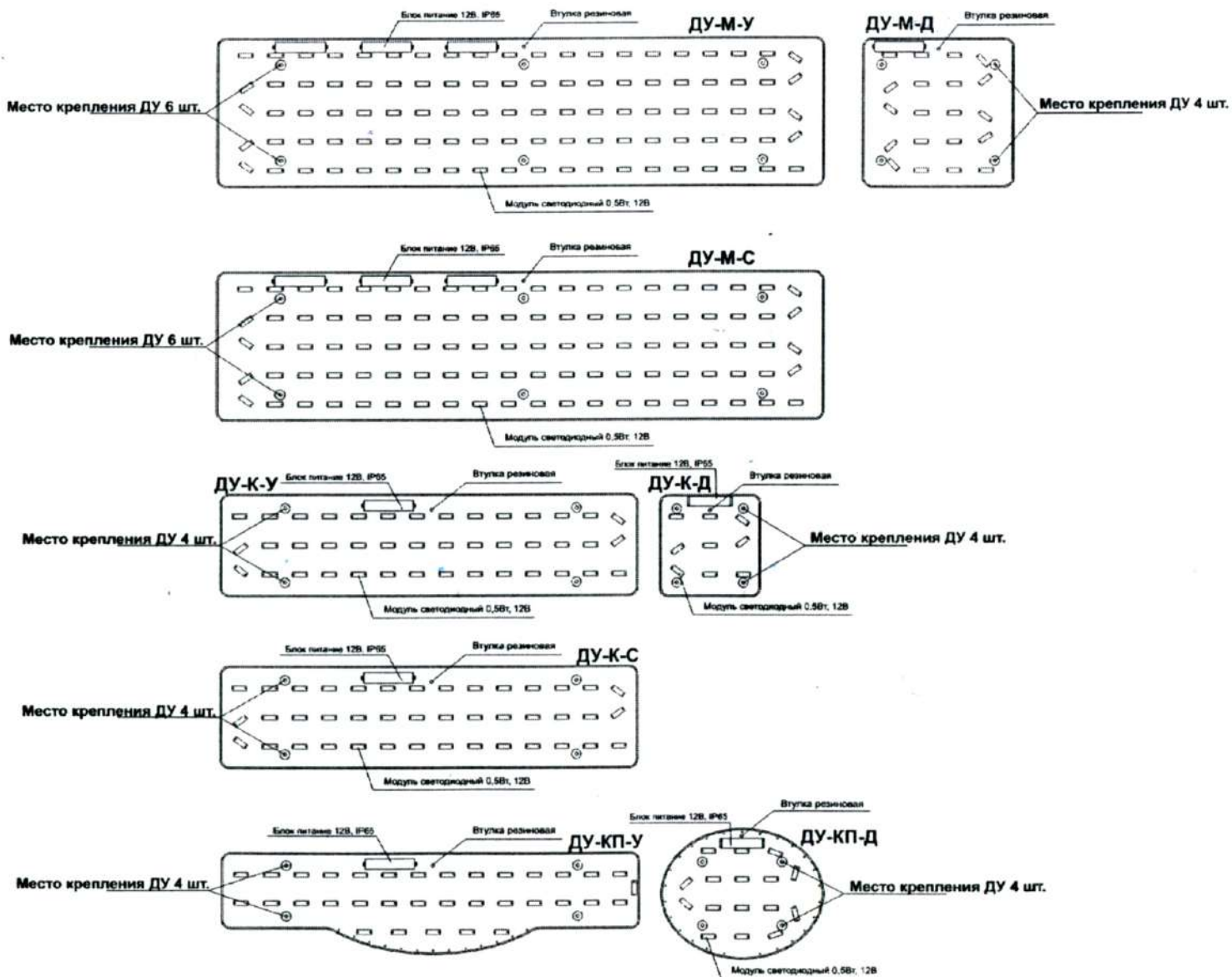
3. ВНЕШНИЙ ВИД ДУ



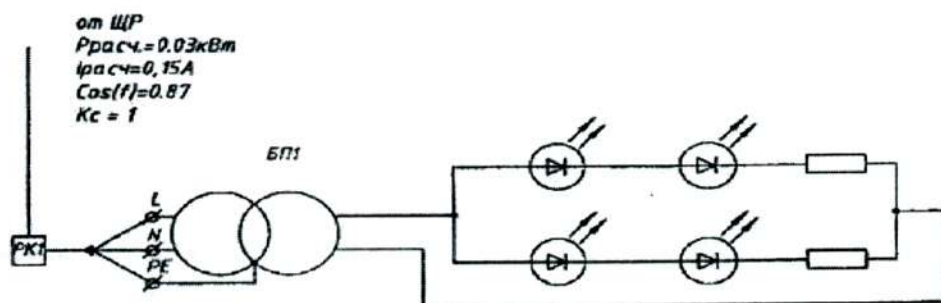
42

НОВОПОСЕЛКОВАЯ
УЛИЦА

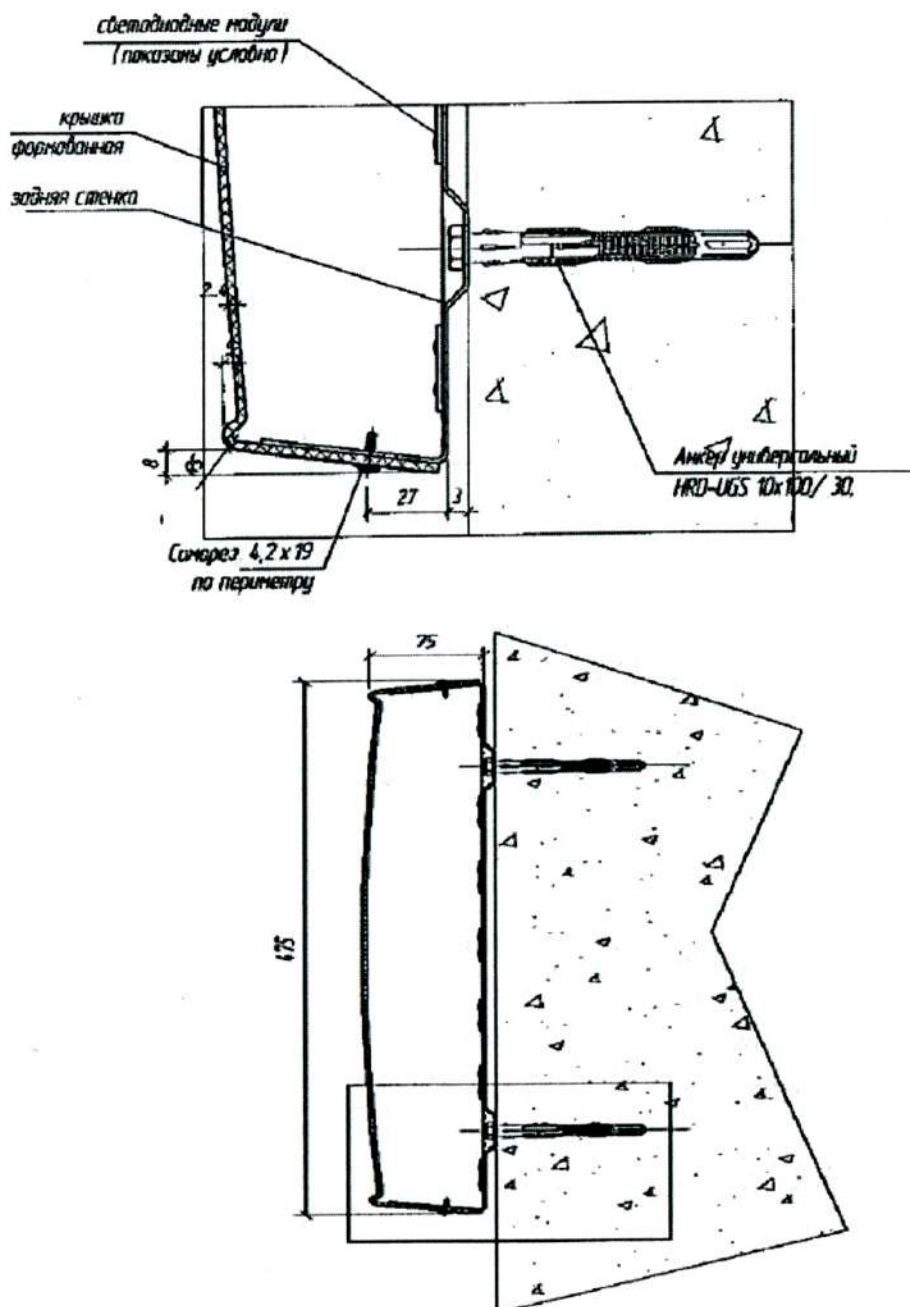
4. СХЕМА ЭЛЕКТРОМОНТАЖА

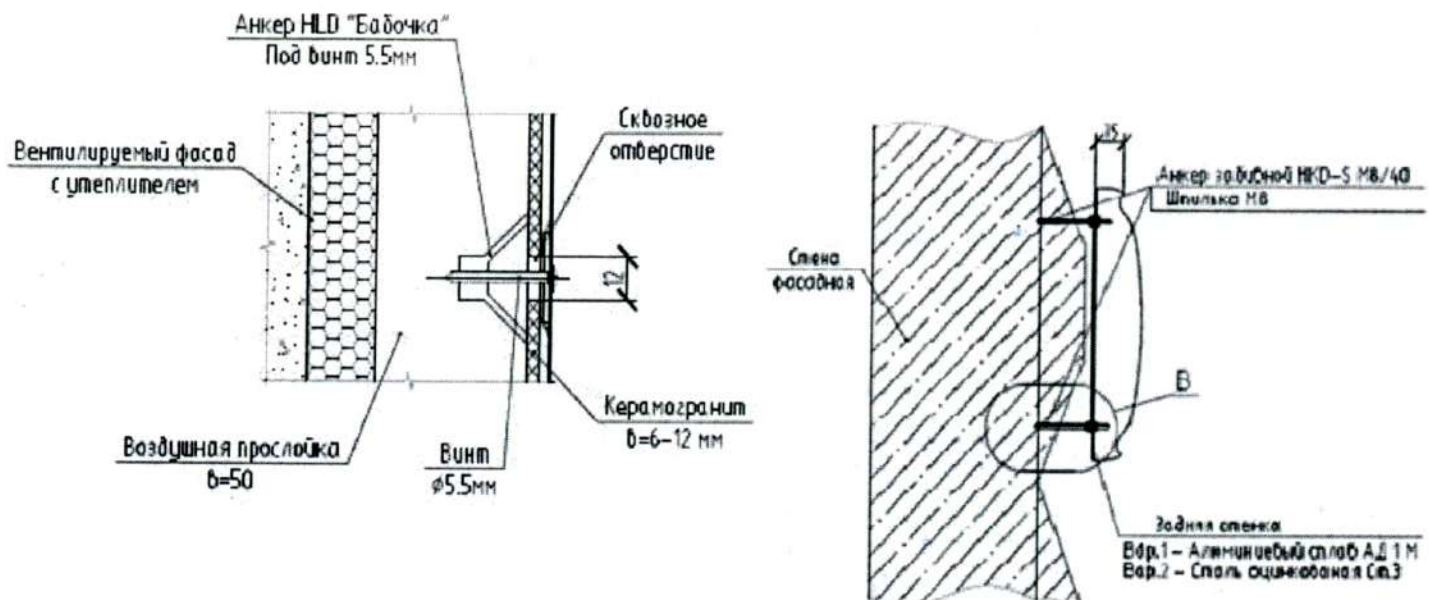


5. СХЕМА ПОДКЛЮЧЕНИЯ СВЕТОЙ АРМАТУРЫ



6. СХЕМА МОНТАЖА ДУ





6.1 Все домовые указатели крепить к фасаду при помощи типового узла крепления.

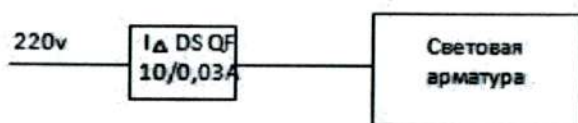
6.2. Все узловые и монтажные соединения осуществлять с помощью крепежных металлических изделий.

7. ТРЕБОВАНИЯ ПО ТЕХНИКЕ БЕЗОПАСНОСТИ

7.1. Регулярно проверяйте электрические соединения и целостность проводки. Присоединение домового указателя к поврежденной электропроводке запрещено.

7.2 Перед установкой убедитесь в правильности напряжения сети 220В и в наличии защитного устройства (автоматический выключатель, предохранитель).

7.3 Однолинейная схема подключения световой арматуры:



7.4 Согласно правилам ПУЭ - 7 издание требования и установка световой а также питание согласно пункту п.6.3.1 арматуры согласно пунктам : п.3.1.8 ; п.3.1.14-17 .

7.5 Обслуживание световой арматуры производить согласно ПТЭЭП пункты: п.1.2.6 ; п.1.3.3 ; п.1.8.1 ; п.1.8.2 . А также согласно таблицы 37 ПТЭЭП от.13.01.2003г.

7.6. Обследование и испытания электро снабжения световой арматуры должно производится не реже 1 раза в 1 год.

8.ТРАНСПОРТИРОВКА И ХРАНЕНИЕ

8.1.Транспортировка и хранение домовых указателей осуществляется по ГОСТ 23216-78 и ГОСТ 15150-69.

8.2.Транспортировка домовых указателей допускается любым видом крытого транспорта, обеспечивающим предохранение упакованных изделий от механических повреждений и ударных нагрузок.

8.3.Хранение домовых указателей осуществляется в упаковке изготовителя в помещении с естественной вентиляцией при температуре окружающего воздуха от -45С до +45С и относительной влажности не более 98%. При хранении на стеллажах или полках домовые указатели (только в потребительской таре) должны быть сложены не более, чем в 5 рядов по высоте.

8.4.Срок хранения домовых указателей у потребителя в упаковке изготовителя не более 12 месяцев.

9.ТЕХНИЧЕСКОЕ ОБСЛУЖИВАНИЕ, ЭКСПЛУАТАЦИЯ И РЕМОНТ

9.1.Для сохранения эстетичного внешнего вида ДУ, необходимо не реже 2-х раз в год осуществлять помывку ДУ,с использованием мыльных растворов включая фиброполимерный инвентарь.

Помывка аппаратами высокого давления не допустимо, во избежание отрыва пленки от основной поверхности ДУ.

9.2.При повреждении плафона ДУ(вследствие вандализма)следует его замена в течении 3-х рабочих дней с момента поступления заявки.

9.3.В случаи выхода из строя электрооборудования ДУ, замена ДУ производится в собранном виде, в срок до 5 рабочих дней.

10.ГАРАНТИЙНЫЕ ОБЯЗАТЕЛЬСТВА

10.1.Гарантийный срок службы городских указателей 2 года, при условии соблюдения потребителем правил технического обслуживания, эксплуатации, транспортировки, хранения и упаковки.

11.СВИДЕТЕЛЬСТВО О ПРИЕМКЕ

11.1.Городские указатели соответствуют СП 20.13330.2011(СНиП 2.0107-85*) «Нагрузки и воздействия» и ТУ 01-18363772-98 «Технические условия к безопасности конструкций средств наружной рекламы» и признаны годными для эксплуатации.

Дата изготовления _____ 20__ г.

Штамп технического контроля изготовителя _____